



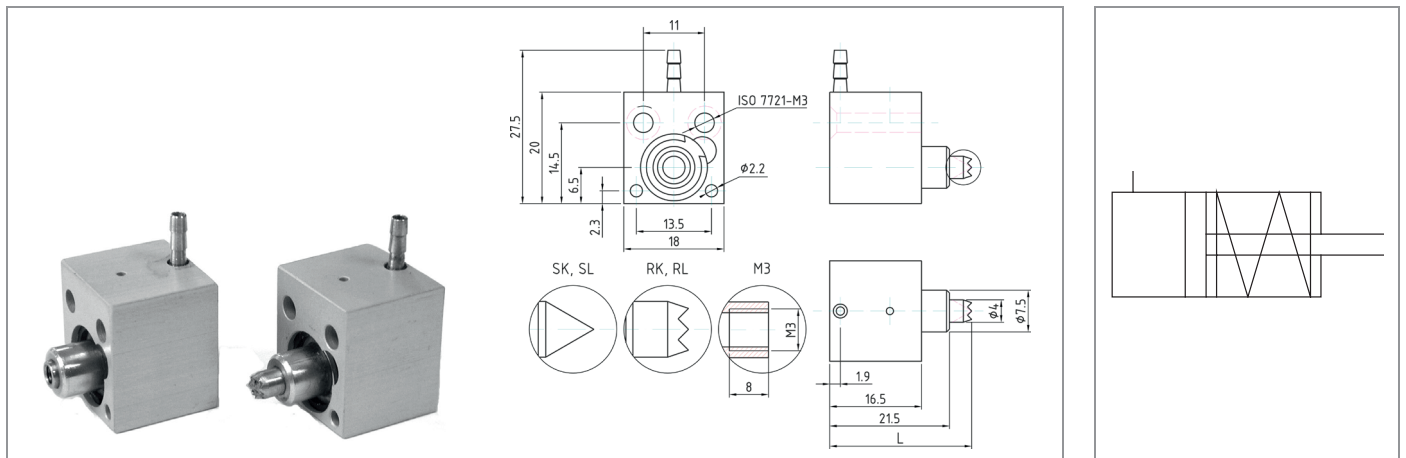
Zylinder

Stand: 10/2021



Kompaktzylinder Kolbendurchmesser 12mm

Typ AA12S-04-.. , einfachwirkend



KENNGRÖSSEN	
Allgemein	
Bauart	Kompaktzylinder, einfachwirkend, Feder stangenseitig, Stangendeckel mittels Sicherungsring fixiert
Kolbendurchmesser	12 mm
Hublänge	4 mm
Betätigung	pneumatisch
Rückstellung	mechanische Feder
Anschluss	Tülle für Kunststoffrohr PA oder PU mit Innendurchmesser 2mm
Umgebungstemperatur	-20°C bis +80°C
Mediumtemperatur	-20°C bis +80°C
Werkstoff	Gehäuse ALU eloxiert, Kolben und Deckel Ms58, Kolbenstange Edelstahl, Feder Stahl, Dichtungen Perbunan (NBR), Tülle Ms
Endlagendämpfung	keine
Befestigungsart	über Befestigungsbohrungen (siehe Zeichnung)
Einbaulage	beliebig
Magnetabtastung	keine
pneumatisch	
Steuermedium	gefilterte, geölte oder ungeölte Druckluft
Arbeitsdruckbereich	3 bis 10 bar
Klemmkraft	38 N bei 6 bar
Rückholfederkraft	F1= 13 N, F2= 25 N (Reibung nicht berücksichtigt)

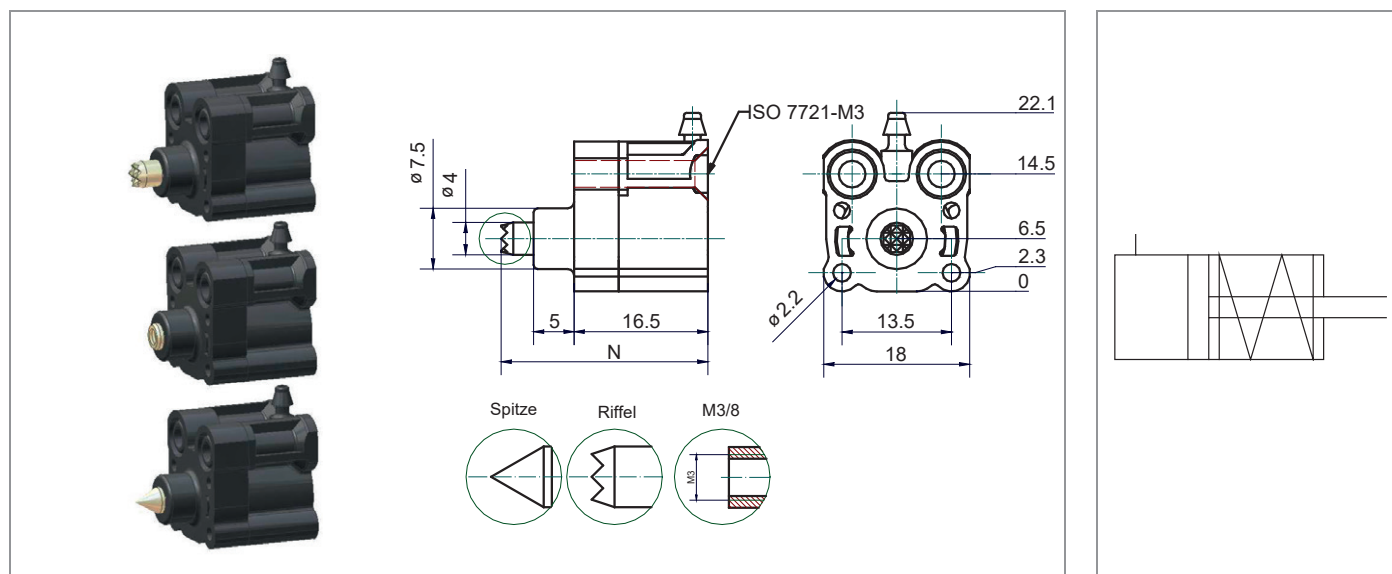
Typ	Artikel-Nr.	Kolbenstange	L	Gewicht (ca. g)
AA12S-04-SK	90 000 197	Spitze kurz	21.5	19
AA12S-04-SL	90 000 198	Spitze lang	25.5	19
AA12S-04-RK	90 000 195	Riffel kurz	21.5	19
AA12S-04-RL	90 000 196	Riffel lang	25.5	19
AA12S-04-M3	90 000 199	M3 Innengewinde	22.5	19

bitte beachten: Diese Zylinderbaureihe ist nicht in der Lage, externe Massen abzufangen.

Kompaktzylinder Kolbendurchmesser 12mm

Kunststoff

Typ AA12S-04-.. , einfachwirkend



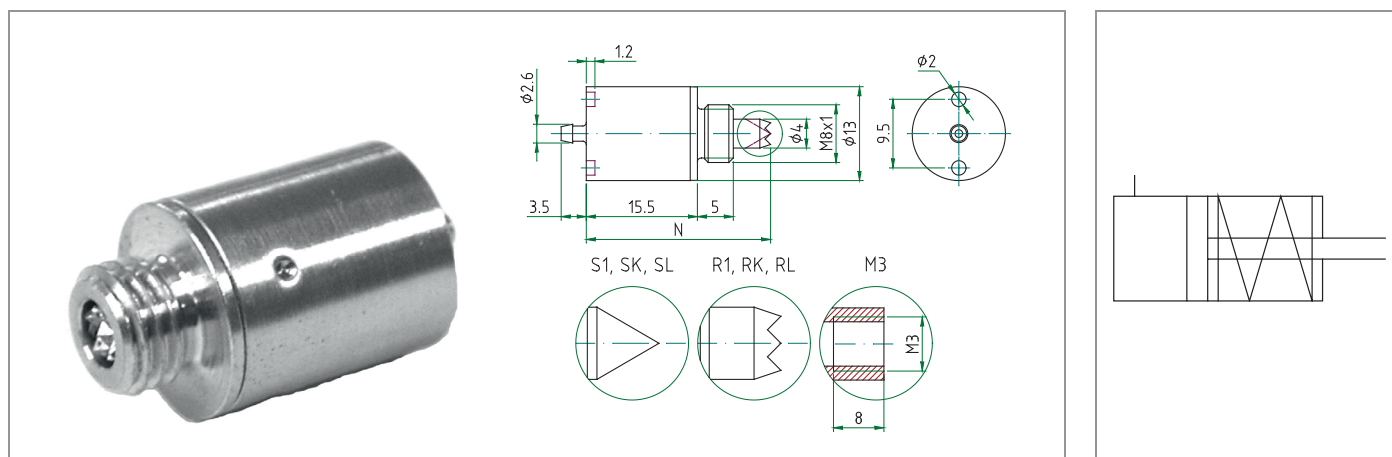
KENNGRÖSSEN	
Allgemein	
Bauart	Kompaktzylinder, einfachwirkend, Feder stangenseitig
Kolbendurchmesser	12 mm
Hublänge	4 mm
Betätigung	pneumatisch
Rückstellung	mechanische Feder
Anschluss	Tülle für Kunststoffrohr PA oder PU mit Innendurchmesser 2mm
Umgebungstemperatur	-20°C bis +60°C
Mediumstemperatur	-20°C bis +60°C
Werkstoff	Gehäuse und Stangendeckel technisches Thermoplast, Kolben Ms 58, Kolbenstange Edelstahl, Feder Stahl, Dichtungen Perbunan (NBR)
Endlagendämpfung	keine
Befestigungsart	über Befestigungsbohrungen (siehe Zeichnung)
Einbaulage	beliebig
Magnetabtastung	keine
pneumatisch	
Steuermedium	gefilterte, geölte oder ungeölte Druckluft
Arbeitsdruckbereich	3 bis 8 bar
Klemmkraft	39 N bei 6 bar
Rückholfederkraft	F1= 12 N, F2= 24 N (Reibung nicht berücksichtigt)

Typ	Artikel-Nr.	Kolbenstange	N	Gewicht (ca. g)
AA12S-04-SK	90 000 380	Spitze kurz	21.5	8
AA12S-04-SL	90 000 381	Spitze lang	25.5	9
AA12S-04-RK	90 000 378	Riffel kurz	21.5	8
AA12S-04-RL	90 000 379	Riffel lang	25.5	9
AA12S-04-M3	90 000 382	M3 Innengewinde	22.5	8

bitte beachten: Diese Zylinderbaureihe ist nicht in der Lage, externe Massen abzufangen.

Rundzylinder Kolbendurchmesser 12mm

Typ AB12S-03-.. , einfachwirkend



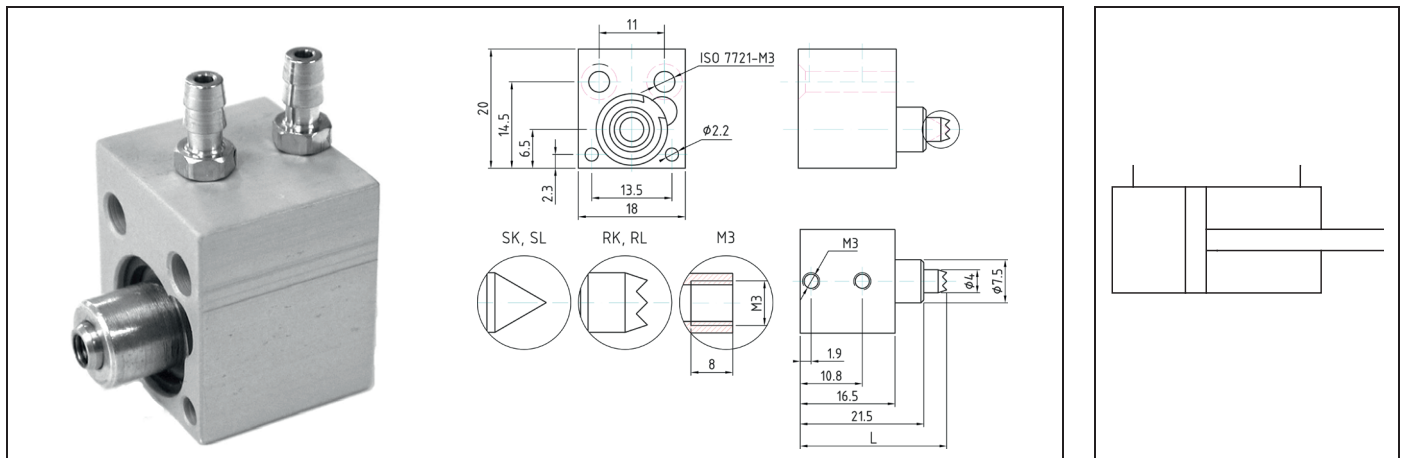
KENNGRÖSSEN	
Allgemein	
Bauart	Kompaktzylinder, einfachwirkend, Feder stangenseitig, Stangendeckel aufgespresst
Kolbendurchmesser	12 mm
Hublänge	3 mm
Betätigung	pneumatisch
Rückstellung	mechanische Feder
Anschluss	Tülle für Kunststoffrohr PA oder PU mit Innendurchmesser 2 mm
Umgebungstemperatur	-20°C bis +80°C
Mediumtemperatur	-20°C bis +80°C
Werkstoff	Gehäuse, Kolben und Deckel Ms58, Kolbenstange Edelstahl, Feder Stahl, Dichtungen Perbunan (NBR)
Endlagendämpfung	keine
Befestigungsart	über Halsgewinde M8x1
Einbaulage	beliebig
Magnetabastung	keine
pneumatisch	
Steuermedium	gefilterte, geölte oder ungeölte Druckluft
Arbeitsdruckbereich	3 bis 8 bar
Klemmkraft	43 N bei 6 bar
Rückholfederkraft	F1= 10 N, F2= 20 N (Reibung nicht berücksichtigt)

Typ	Artikel-Nr.	Kolbenstange	N	Gewicht (ca. g)
AB12S-03-S1	90 000 209	Spitze S1	20.5	13
AB12S-03-SK	90 000 282	Spitze kurz	21.7	13
AB12S-03-SL	90 000 283	Spitze lang	25.7	13
AB12S-03-R1	90 000 210	Riffel R1	20.5	13
AB12S-03-RK	90 000 284	Riffel kurz	21.7	13
AB12S-03-RL	90 000 285	Riffel lang	25.7	13
AB12S-03-M3	90 000 286	M3 Innengewinde	22.7	13

bitte beachten: Diese Zylinderbaureihe ist nicht in der Lage, externe Massen abzufangen.

Kompaktzylinder Kolbendurchmesser 10mm

Typ AC10D-04 .., doppelwirkend



KENNGRÖSSEN	
Allgemein	
Bauart	Kompaktzylinder, doppelwirkend, Stangendeckel mittels Sicherungsring fixiert
Kolbendurchmesser	10 mm
Hublänge	4 mm
Betätigung	pneumatisch
Rückstellung	pneumatisch
Anschluss	M3 Innengewinde, Anschlussstülen (Zubehör) bitte getrennt bestellen
Umgebungstemperatur	-20°C bis +80°C
Mediumtemperatur	-20°C bis +80°C
Werkstoff	Gehäuse ALU eloxiert, Kolben und Deckel Ms58, Kolbenstange Edelstahl, Dichtungen Perbunan (NBR) bzw. Polyurethan (PUR), Tüllen Ms vernickelt
Endlagendämpfung	keine
Befestigungsart	über Befestigungsbohrungen (siehe Zeichnung)
Einbaulage	beliebig
Magnetabtastung	keine
pneumatisch	
Steuermedium	gefilterte, geölte oder ungeölte Druckluft
Arbeitsdruckbereich	1 bis 10 bar
Klemmkraft	bei 6 bar: 42 N +, 34N -

Typ	Artikel-Nr.	Kolbenstange	L	Gewicht (ca. g)
AC10D-04-SK	90 000 278	Spitze kurz	21.5	20
AC10D-04-SL	90 000 279	Spitze lang	25.5	20
AC10D-04-RK	90 000 280	Riffel kurz	21.5	20
AC10D-04-RL	90 000 281	Riffel lang	25.5	20
AC10D-04-M3	90 000 273	M3 Innengewinde	22.5	20

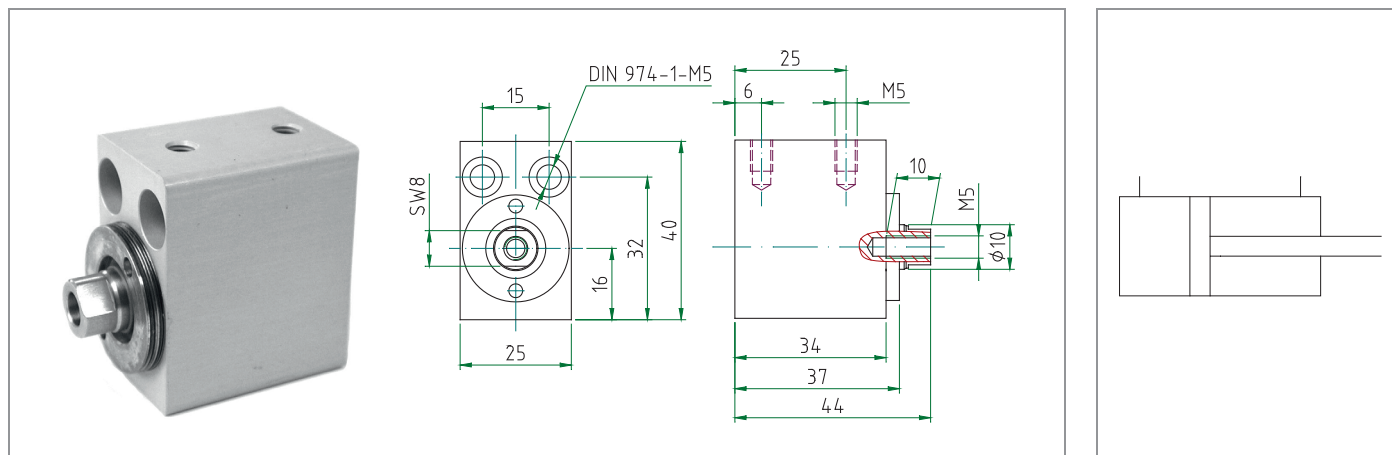
Zubehör: Anschlussstülen mit M3 Außengewinde und Schlauchanschluss für **PA bzw. PU**

Tülle für Schlauchinnendurchmesser	Artikel-Nr.	Flachdichtung für Gewinde	Artikel-Nr.
1.5 bis 2mm	10 000 931	M3	10 000 934
2.5 bis 3mm	10 000 932		

bitte beachten: Diese Zylinderbaureihe ist nicht in der Lage, externe Massen abzufangen.

Kompaktzylinder Kolbendurchmesser 20mm

Typ AD20D-.. , doppelwirkend



KENNGRÖSSEN	
Allgemein	
Bauart	Kompaktzylinder, doppelwirkend, Stangendeckel aufgeschraubt
Kolbendurchmesser	20 mm
Hublängen	5.5 mm bzw. 10 mm, Hubtoleranz ± 0.05 mm
Betätigung	pneumatisch
Rückstellung	pneumatisch
Anschluss	M5 Innengewinde
Umgebungstemperatur	-20°C bis +80°C
Mediumtemperatur	-20°C bis +80°C
Werkstoff	Gehäuse ALU eloxiert, Deckel Ms58, Kolben Edelstahl, Dichtungen Perbunan (NBR) bzw. Polyurethan (PUR)
Endlagendämpfung	keine
Befestigungsart	Befestigungsbohrungen im Gehäuse bzw. Kolbenstange
Einbaulage	beliebig
Magnetabtastung	keine
pneumatisch	
Steuermedium	gefilterte, geölte oder ungeölte Druckluft
Arbeitsdruckbereich	1 bis 8 bar
Klemmkraft	175 N bei 6 bar

Typ	Artikel-Nr.	Hub	Gewicht (ca. g)
AD20D-05.5	90 000 136	5.5	120
AD20D-10	90 000 137	10	120

bitte beachten: Diese Zylinderbaureihe ist nicht in der Lage, externe Massen abzufangen.