



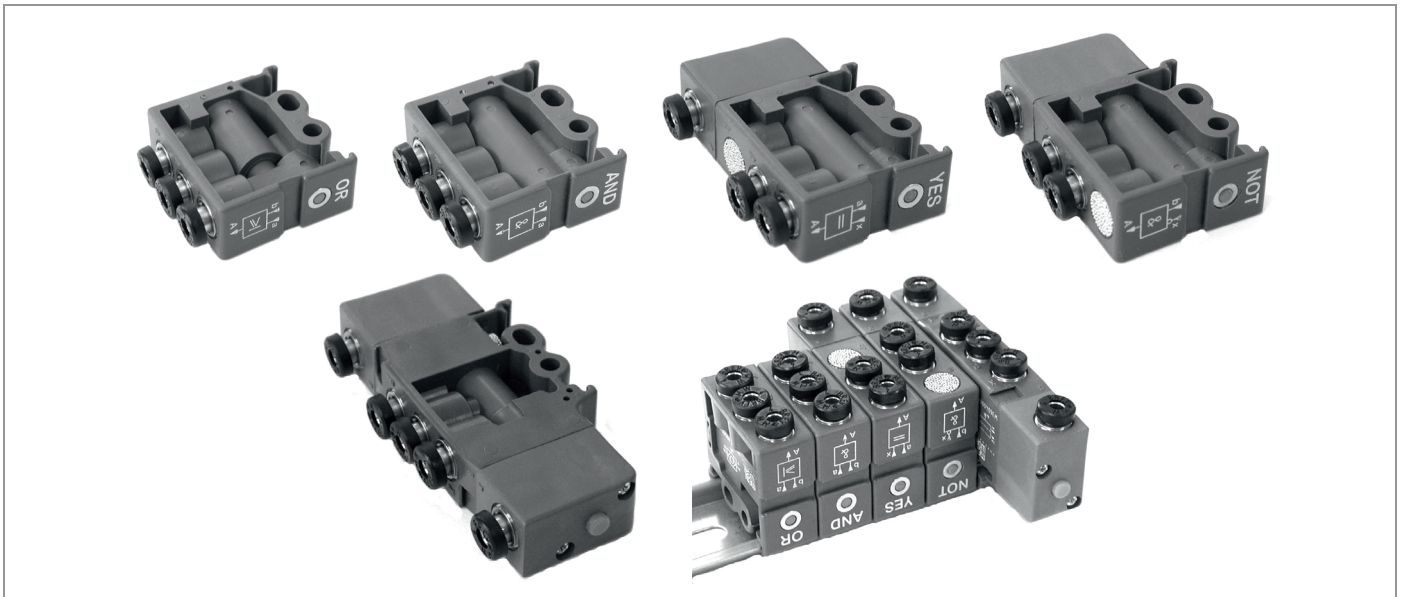
# Logik Elemente

Stand: 10/2021



# Logik Elemente

Typ OR, AND, NOT, YES, Speicher

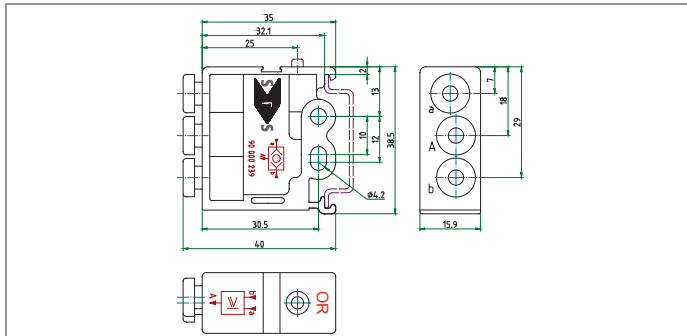


KENNGRÖSSEN	
Allgemein	
Bauart	Speicher Schieberventil; OR, AND, YES, NOT Sitzventil mit Druckanzeigestift
Betätigungsart	pneumatisch
Rückstellung	pneumatisch, Feder
Anschluss	Steckanschluss für PA -, PE -, PU - Rohre 4mm Durchmesser
Umgebungstemperatur	-10°C bis 50°C
Mediumtemperatur	-10°C bis 50°C
Luftfeuchtigkeit	0 - 100% r. F.
Werkstoff	Gehäuse: POM Verschraubungen (Steckanschluss): Messing Schalldämpferscheibe: Sinterbronze Innenteile: POM bzw. Aluminium eloxiert Dichtungen: Perbunan (NBR) Federn: rostfreier Stahl
Befestigungsart	Aufschnappbar auf Hutschiene ( $\Omega$ -Schiene) nach DIN 50022, bzw. über 2 Befestigungsbohrungen für Schraubengröße M4
Einbaulage	beliebig
pneumatisch	
Schaltart	Ventilfunktionen: OR, AND, YES, NOT, MEMORY (Speicher)
Durchflussmedium	gefilterte, geölte oder ungeölte Druckluft
Arbeitsdruckbereich	OR, AND: 1.5 bis 8bar YES, NOT: 0 bis 8bar MEMORY: 0 bis 8bar NOT: Rückschaltdruck 0.4bar bei 6bar Arbeitsdruck
Steuerdruckbereich	YES: 1 bis 8bar (bei 8bar Arbeitsdruck mindestens 3bar) NOT: 1 bis 8bar MEMORY: 1.5 bis 8bar
Nenndurchfluss	QNn: 100NI/min ( $p_1=6\text{bar}$ , $\Delta p=1\text{bar}$ )
Nenngröße	NW (DN) = 2.7mm
Frequenz	$\leq 10/\text{sec}$
Sonderausführungen	Dichtungen FPM statt NBR

# Logik Elemente

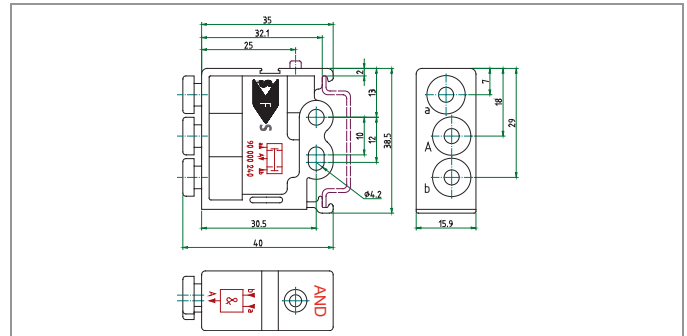
Typ OR, AND, NOT, YES, Speicher

## OR - Element



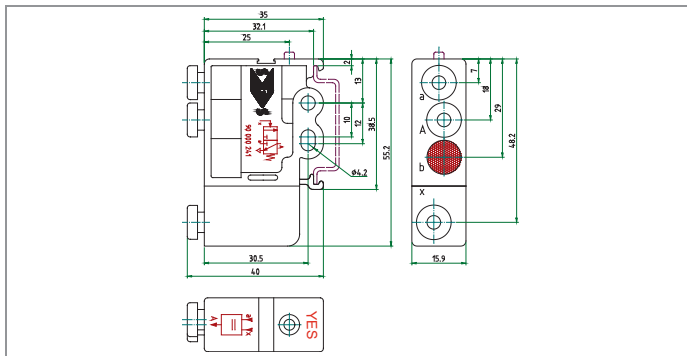
Typ	Symbol	Artikel-Nr.	Gewicht
OR - A		<b>90 000 239</b>	ca. 25g

## AND - Element



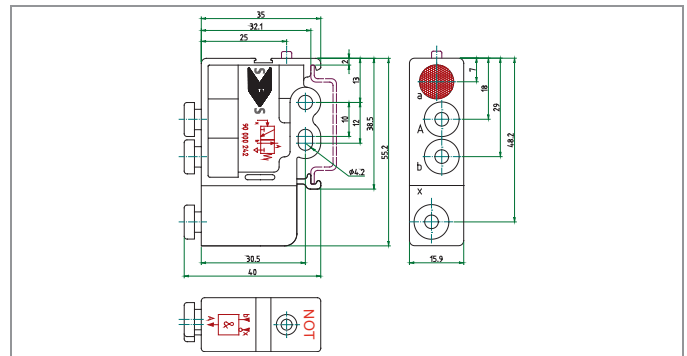
Typ	Symbol	Artikel-Nr.	Gewicht
AND - A		<b>90 000 240</b>	ca. 25g

## YES- Element



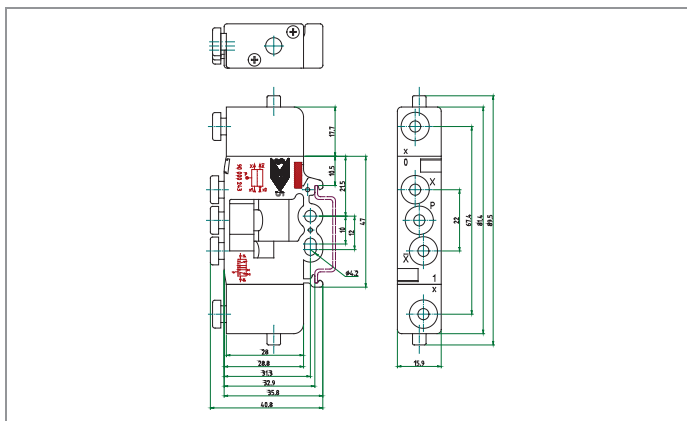
Typ	Symbol	Artikel-Nr.	Gewicht
YES - A		<b>90 000 241</b>	ca. 37g

## NOT - Element



Typ	Symbol	Artikel-Nr.	Gewicht
NOT - A		<b>90 000 242</b>	ca. 37g

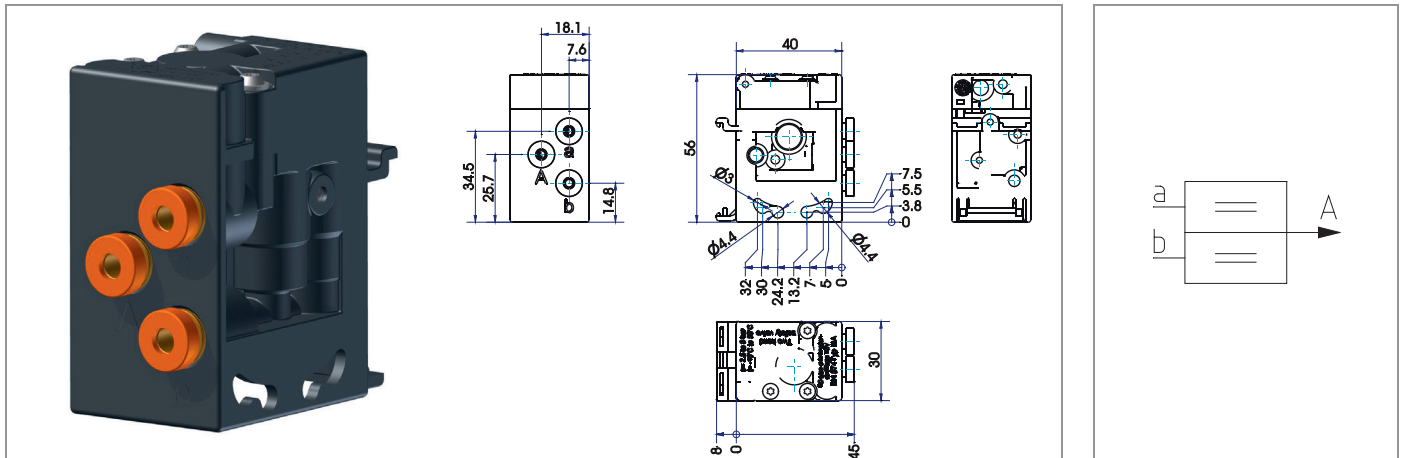
## MEMORY - Element



Typ	Symbol	Artikel-Nr.	Gewicht
MEMORY - A		<b>90 000 243</b>	ca. 52g

# Zweihand-Sicherheitsventil, EN ISO 13851 Typ IIIA

Typ ZH-A

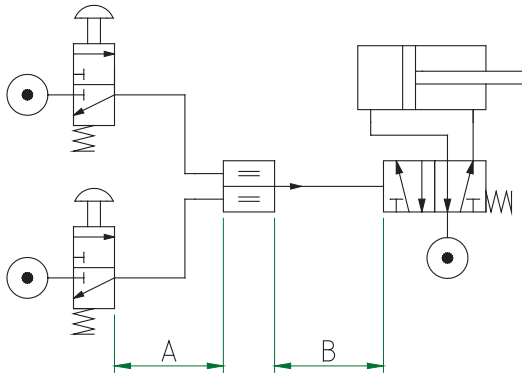


KENNGRÖSSEN			
Allgemein			
Bauart	Sitzventil		
Betätigungsart	pneumatisch		
Rückstellung	mechanische Feder		
Anschluss	Steckanschluss für kalibrierte Kunststoffrohre mit 4mm Außendurchmesser		
Umgebungstemperatur	-10°C bis +50°C		
Mediumtemperatur	-10°C bis +50°C		
Luftfeuchtigkeit	0 – 100% r.F.		
Werkstoff	Gehäuse: POM Innenteile: Messing, POM Dichtungen: Perbunan (NBR) Federn: Edelstahl		
Befestigung	Befestigung auf Hutschiene nach EN 60715, seitlich mit M4 Schrauben		
Einbaulage	beliebig		
Lieferumfang	Ventil inkl. Montage- und Betriebsanleitung		
pneumatisch			
Durchflussmedium	getrocknete, ungeölte, gefilterte (50µm) Druckluft		
Arbeitsdruckbereich	2.5 – 8 bar		
Nenndurchfluss	Q <sub>N</sub> = 85 NI/min (p <sub>1</sub> = 6bar, Δp = 1 bar)		
Nenngröße	NW (DN) 2.7 mm		
max. Signalverzögerung, Synchronzeit	0.4sec		
Ansprechzeit	siehe Tabelle		
Mindestnennweite der Stellteile	NW (DN) 2.5mm		
EG-Baumusterprüfbescheinigung	TÜV-A-MHF/MG/13-05260 A		
Typ	Artikel-Nr.	Bezeichnung	Gewicht (ca. g)
ZH-A	<b>90 000 682</b>	Zweihand-Sicherheitsventil gemäß EN ISO 13851 Typ IIIA	85

# Zweihand-Sicherheitsventil, EN ISO 13851 Typ IIIA

Typ ZH-A

## Einbau des Zweihand-Sicherheitsventils



Leitungslänge A	Leitungslänge B	Schlauchdimension
max. 10m	max. 10m	Ø2.7 x 4mm

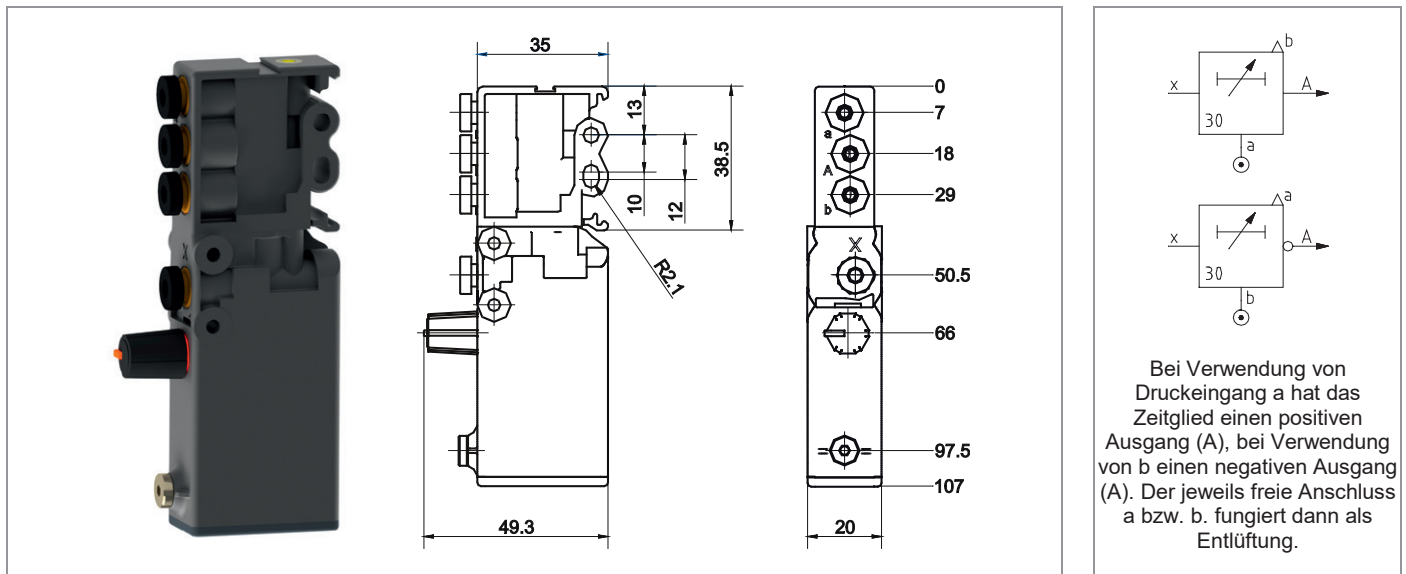
## Ansprechzeit (p=6bar)

Leitungslänge A	Leitungslänge B	Mittlere Ansprechzeit
1m	1m	0.05s
1m	5m	0.20s
1m	10m	0.60s
5m	1m	0.10s
10m	1m	0.50s

**Ansprechzeit (Definition):** Zeitraum vom Loslassen mindestens eines Stellteiles bis zum Ende des Ausgangssignals. In der Testanordnung wurde das Ende des Ausgangssignals mittels eines Druckschalters am Ende der Leitung B ermittelt. Die Ansteuerung eines Leistungsventils mit angeschlossenem Zylinder (wie im Einbauschema dargestellt) wurde nicht berücksichtigt. Als Stellteile wurden Ventile mit einer Nennweite von 2.5mm verwendet. Die Ansprechzeit ist von der jeweiligen Konfiguration abhängig und muss jeweils individuell ermittelt werden!

# Zeitverzögerungsventil

Typ ZV-A, 3/2 NC oder 3/2 NO



KENNGRÖSSEN	
Allgemein	
Bauart	Sitzventil
Betätigungsart	pneumatisch
Rückstellung	mechanische Feder
Anschluss	Steckanschluss für kalibrierte Rohre 4mm Durchmesser
Umgebungstemperatur	-10°C bis +50°C
Mediumtemperatur	-10°C bis +50°C
Luftfeuchtigkeit	0 – 100% r.F.
Werkstoff	Gehäuse: POM Innenteile: Messing, POM, Delrin, PMMA Dichtungen: Perbunan (NBR) Federn: Edelstahl
Befestigung	Aufschnappbar auf Hutschiene nach DIN 50022, bzw. über 2 Befestigungsbohrungen für Schraubengröße M4
Einbaulage	beliebig
pneumatisch	
Schaltart	mit 3/2-NC oder 3/2-NO-Ausgang verwendbar, je nach Verwendung des Druckeinganges a oder b
Durchflussmedium	gefilterte, geölte oder ungeölte Druckluft, Filterfeinheit 20 µm
Arbeitsdruckbereich	2.5 – 8 bar
Nenndurchfluss	QNn = 100 NI/min (p <sub>1</sub> = 6 bar, Δp = 1 bar)
Nenngröße	NW (DN) 2.7 mm
Wiederbereitschaftszeit	< 0.5 Sekunden
Wiederholgenauigkeit	± 2 %

Typ	Artikel-Nr.	Bezeichnung	Zeitbereich (Sekunden)	Farbe Betätigungsknopf	Gewicht (ca. g)
ZV-A30	<b>90 000 461</b>	Zeitverzögerungsventil	0 - 30	orange	75
ZV-A10	<b>90 000 747</b>	Zeitverzögerungsventil	0 - 10	orange	75